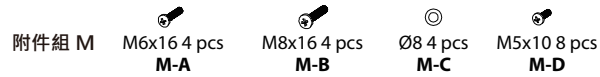
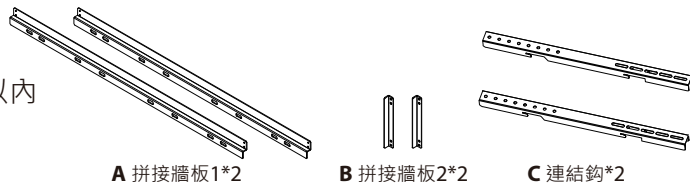
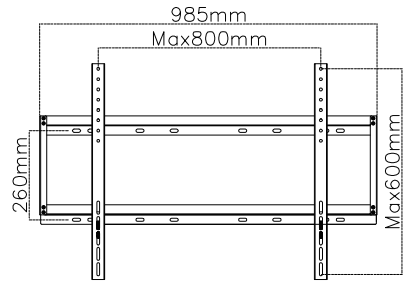
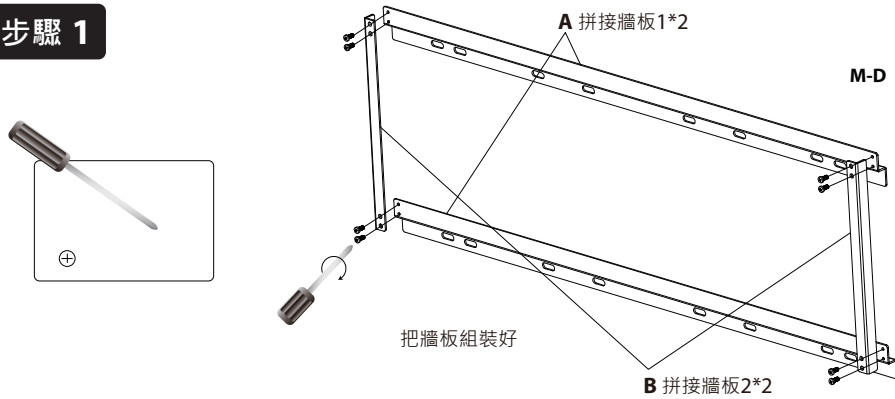


JR-150C 壁掛架安裝說明書

- 適用於65-86吋液晶顯示器
- 最大承載重量130公斤
- 安裝最大孔距：800x600mm以內

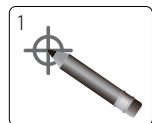
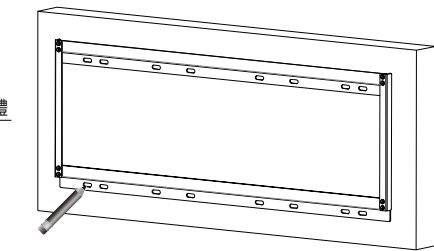


步驟 1

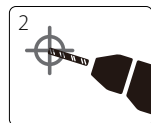


步驟 2

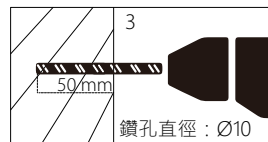
堅固的牆體



在欲安裝的牆體上確定安裝位置，並作準確標記

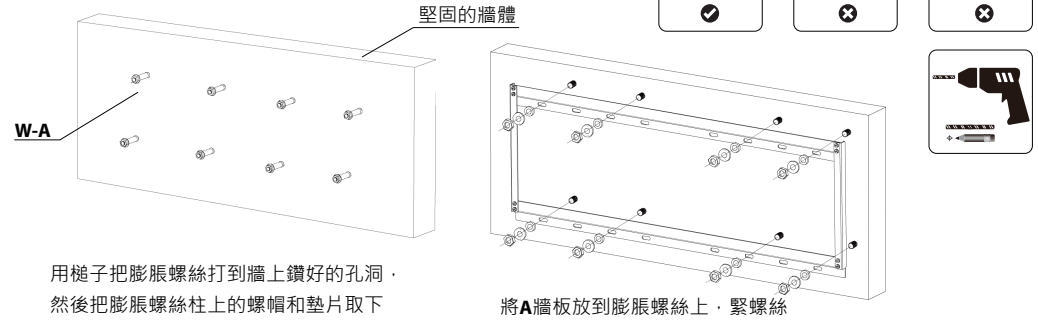


在標記位置上鑽孔



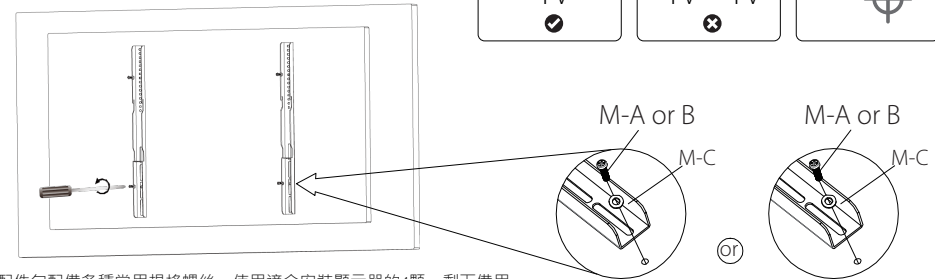
步驟 3

將A牆板牢固的安裝在牆上，並使其保持水平



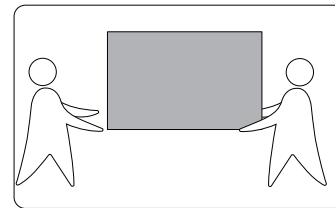
步驟 4

用適合的螺絲將連接鉤安裝在顯示器背部，鎖緊螺絲



- 注意：1. 配件包配備多種常用規格螺絲，使用適合安裝顯示器的4顆，剩下備用
2. 如果需使用加厚墊圈，墊圈要夾在顯示器和連接鉤中間

步驟 5



利用安裝在顯示器上的連接鉤牢固地將顯示器掛在牆板上
注意：盡量把顯示器掛在牆板的中間位置

